



DR10



項目	基本仕様
CPU	Intel Sandy Bridge i7-2610UE
メモリ	Max. 8 GB
HDD	Removable 120 GB – 500 GB SATA HDD / SSD
OS	Windows 7, 8 日本語版(32、64ビット)
表示機能	サンライトリーダブル 8.4型 TFT液晶 XGA 1024×768、500 nits
入力機能	感圧式タッチパネル(シングルタッチ) 4ファンクションキー
寸法	250mm × 190mm × 45.2mm
重量	2.4kg(標準品の場合、バッテリー含む)
材質	マグネシウム合金
電源	DC 12~32V(サージプロテクタ付き) 専用ACアダプタ(AC100~240V、DC19V出力)
バッテリー	リチウムイオン 10.8V 5800mAh

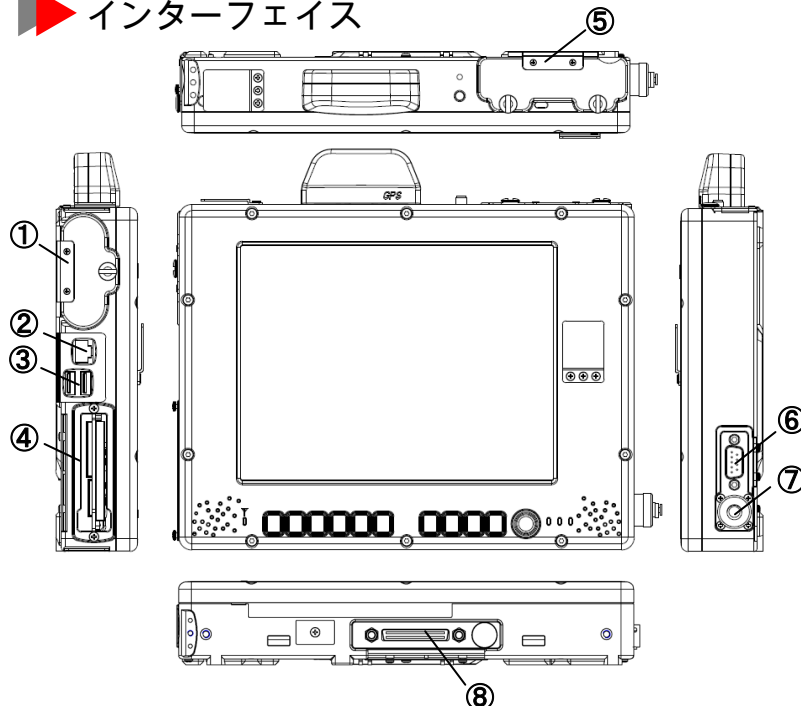
▶ 耐環境性能

項目	仕様
動作 / 保管温度	-20 °C ~ +50 °C / -40 °C ~ +70 °C (-30°C動作 スクリーニングオプション有)
環境 / 電磁波	MIL-STD-810G / MIL-STD-461F
振動 / 衝撃	5 ~ 500Hz 1.6 ~ 2.18G / 40G 11ms
動作 / 保管高度	4572 m (15000 ft)/12192 m (40000 ft)
防塵・防滴	IP65
湿度 / 塩害	5 ~ 95%結露無きこと / Salt 5 ± 1 %, 24 h wet + 24 h dry/cycle. Total 2 cycles / 96 h

▶ 選択可能オプション

項目	仕様
セキュリティ	TPM
固定ホルダ	車載マウントキット
GPS	U-blox(SMAから外部アンテナ接続可能)
追加IO	追加シリアル、MILコネクタ、Docklite 10
バッテリー	セカンドバッテリー(11.1 V/7200 mAh)
ディスプレイ	Night Vision(最低輝度: 0.1-2 nits)

▶ インターフェイス



No.	項目
①	バッテリーx1
②	RJ45 Giga LANx1
③	USB 2.0 x 1 (Top) USB 2.0 with Fast Charger x 1 (Bottom)
④	Multibay x 1 (ExpressCard Slot + SIM card slot + SD Card slot)
⑤	HDD / SSD
⑥	DB9シリアルポートx1 (RS232/422/485 BIOSで選択)
⑦	DCジャックx1
⑧	ドッキングコネクタx1

DockLite



車載スタンド



カスタムMILコネクタ

