



DS11



項目	基本仕様
CPU	Intel Ivy Bridge i7-3537U
メモリ	Max. 8 GB
HDD	SSD 128 - 256GB (取り外し可能)
OS	Windows 10 (日本語版)
表示機能	10.1" LCD、1920 x 1200、1000 nits
入力機能	静電容量式タッチ、電源ボタン、ファンクションキー * オプション：感圧式タッチ
寸法	286mm x 193mm x 27mm
重量	1.4kg (構成による)
材質	アルミニウム
電源	DC 12~32V 専用ACアダプタ (AC100~240V、DC19V出力)
バッテリー	リチウムイオン 11.1V 4200mAh

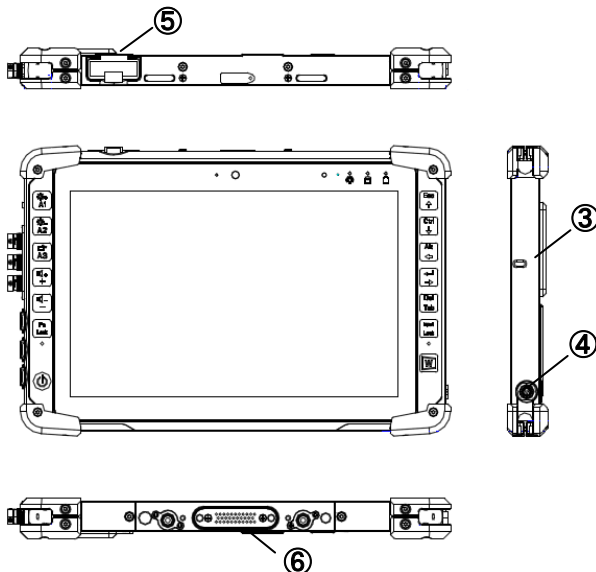
▶ 耐環境性能

項目	仕様
動作/保管温度	-20℃ ~ +55℃ / -40℃ ~ +70℃ (-30℃動作 スクリーニングオプション有)
環境/電磁波	MIL-STD-810G / MIL-STD-461F
振動/衝撃	5~500Hz 1.6~2.18G / 40G 11ms
動作/保管高度	4572 m (15000 ft) / 12192 m (40000 ft)
防塵・防滴	IP65
湿度/塩害	5~95%結露無きこと / Salt 5 ± 1 %, 24 h wet + 24 h dry/cycle. Total 2 cycles / 96 h

▶ 選択可能オプション

項目	仕様
MIL I/O	GLAN / USB 2.0 / RS232 / RS422 / VGA / オーディオ
位置情報	GPS
センサー	センサーモジュール (加速度 / 磁気計 / ジャイロ)
ディスプレイ	感圧式タッチパネル、ナイトビジョン* * (MIL I/O 1ポート分のスペース使用)
I/O拡張	ドックライト
電源	ダブルキャパシティブATTERY

▶ インターフェース



No.	項目
①	MIL I/O 以下から4系統まで選択可能 GLAN / USB 2.0 / RS232 / RS422 / VGA / オーディオ
②	標準I/O 以下の3つの組み合わせの中から選択 ・ GLAN x 1 / Mini DisplayPort x 1 / USB3.0 x 1 ・ Mini DisplayPort x 1 / USB3.0 x 2 ・ GLAN x 1 / USB3.0 x 2
③	ケンジントンロックスロット
④	DC入力 12-32V
⑤	Micro SDカードスロット
⑥	ドックライトコネクタ